

执行国家标准: GB/T15279-2002 YD/T1277.1-2003
荣获: 3C认证



福多多

江西省深安电子工业有限公司
Jiangxisheng SHENAN Electronic Industry CO.,LTD

地址: 国家井冈山经济技术开发区 (江西吉安)
电话: (0796) 8405555
传真: (0796) 8405888
网址: WWW.SA-EC.COM
售后服务热线: (0755) 28987588

深安公司保留更改产品设计与更改说明书权利, 届时将不另行通知, 图片仅供参考, 具体以实物为准。

版次: SA4.0

福多多

F099

HCD6238(28)P/TSD



使用说明书

大容量存储 SD 卡数码录音电话机

本机特点

- ◆ 一组不限时主人留言录音/播放
- ◆ 一组不限时家庭留言录音/播放
- ◆ 来电留言，999组通话录音+现场录音（SD卡空间有关）
- ◆ 不限时本机或分机通话录音(需插入SD卡)
- ◆ 内置1种普通铃声和多种音乐铃声（需插入SD卡）
- ◆ 所有录音可以在电脑上使用并长期保存
- ◆ 本机支持MP3格式文件音乐播放，且可以按序号选曲。
- ◆ 预拨号、摘机、来电背光
- ◆ 34组12位来电
- ◆ 12组12位去电
- ◆ 3组闹钟
- ◆ FSK/DTMF来电双制式兼容
- ◆ 防雷、抗电磁干扰
- ◆ 5位本地码、1位出局码
- ◆ 公历、农历、星期、温度、时间同屏显示

安装方法

- 1、必须向当地电信局申请开通来电显示服务，本机才能正常接收来电号码。
- 2、请在使用前先将本机所配置的（DC5V 750mA）电源变压器和SD卡按正确的方向（SD卡须在无锁位置）插好。
- 3、将电话曲线插头插入座机左侧插座及手柄的插座，将电话直线插头插入座机背后的外线插座；另一端与市话网直线连接。
- 4、电话机应安装在干燥、通风、无腐蚀性气体的地方。

操作说明

设置项目	简易设置操作
时间设置	“设置”键+“1”
本地区号设置	“设置”键+“2”
出局码设置	“设置”键+“3”
闹钟设置	“设置”键+“4”
铃声设置	“设置”键+“5”
闪断时间设置	“设置”键+“6”
亮度设置	“设置”键+“7”
放音密码设置	“设置”键+“8”
答录振铃次数设置	“设置”键+“9”
强制录音开关设置	按住“9”键3秒
来电时过滤出局码功能	按住“0”键3秒

操作说明

在挂机状态下按“设置”键进入设置菜单，液晶屏幕显示 **[123456789]**，在设置过程中按“闪断/选曲”键退出设置，13秒内无任何操作，自动退出设置状态。若无5V电源或停电时，不能进入设置项、无免提、与SD卡有关的操作不能进行。（设置过程中可按“设置”键返回上级菜单或摘挂机一次退出。）

时间设置

在挂机状态下按“设置”键，再按“1”键进入时间设置，可设置的数位闪烁，直接输入数字分别设置年、月、日、时、分钟，时钟为24小时制，按“上翻”或“下翻”键移位，设置年时后两位闪烁，（可设置年份2000-2050年）。设置完后按“闪断/选曲”键退出设置。（待机LCD上公历、农历、星期、温度、时间同屏显示。）

本地区号设置

在挂机状态下按“设置”键，再按“2”键进入本地区号设置，液晶屏幕显示 **[RrEe ----]**，第一个“-”闪动，直接输入号码，按“上翻”键可取消本地区号，最大可设5位本地区码。设置本地区号后，若来电号码前几位与本地区号相同时，将被过滤掉话机只显示、存储本地区号后面的号码。

出局码设置

在挂机状态下按“设置”键，按“3”键进入出局码设置，液晶屏幕显示 **[0000E -]**，“-”闪动，直接输入号码，按“上翻”键可取消出局码。最多可设1位出局码。当设置了出局码后，对于来电号码，回拨时自动加出局码拨出；（加拨出局码后自动暂停3.6秒后再拨后面的号码。）

注：出局码设置方便在内部交换机上使用。

闹钟设置

在挂机状态下按“设置”键，按“4”键进入闹钟设置，液晶屏幕显示 **[RL 123]**，123表示3组闹钟，再按“1”键进入第一组时间设置，液晶屏幕显示 **[RL 1 OFF]**，按“上翻”键打开闹钟，液晶屏幕显示 **[RL 1 12:00]**，直接输入时间（24小时制）即可（若闹钟为开状态，按“上翻”键可关闭闹钟）时间设置完成后，按“设置”键液晶屏幕显示 **[r#r# 1]**（或 **[r#r# rEC]**），按“上翻”或“下翻”键选择，选择到 **[r#r# rEC]**时，如有语音话机播放语音，播放语音时可以按“删除/R/音乐播放”修改，如无语音，则为10秒语音录音的倒计时（须插入SD卡）；第二、三组闹钟设置方法同第一组。按任意键或摘挂机一次退出闹钟状态；响闹期间，来电时自动退出响闹状态，接收来电。

铃声设置

在挂机状态下按“设置”键，按“5”键进入铃声设置，液晶屏幕显示 **[r#r# 1]**，话机的铃声由话机的一种内置铃声和SD卡内的音乐组成（OFF：为铃声关闭；1为内置铃声；如SD卡内有音乐会显示相应的数字。）按“上翻”或“下翻”键选择，话机同时发出相应的铃声。

闪断时间设置

在挂机状态下按“设置”键，按“6”键进入闪断时间设置，液晶屏幕显示 **[FLASH 1000]**（表示FLASH时间上电默认为1000ms），用“上翻”或“下翻”键选择可设置为90ms、100ms、110ms、120ms、180ms、270 ms、300 ms、600ms及1000ms；按“设置”键确认。

亮度设置

在挂机状态下按“设置”键，按“7”键进入液晶屏幕对比度设置，液晶屏幕显示 (默认值3档)，用“*上翻”或“#下翻”键调整液晶屏幕其它对比度。(共4级可选择)选择后按“设置”键确认。

放音密码设置

按“设置”键进入，按“8”键进入放音密码设置LCD显示PASS ---- (默认为空)，直接输入要设置的4位密码，按“设置”键确认保存。再次输入4位放音密码后按“设置”键确认。按设置“8”输入正确密码后再连续按设置键3次可取消放音密码。当用户忘记所设置密码时，在待机状态输入*#01# +去电查询可取消放音密码。

注：1、低电时，进入不了此设置项。

答录振铃次数设置

在挂机状态下按“设置”键，按“9”键进入答录振铃次数设置，液晶屏幕显示 (默认为0次:关闭答录)，按“*上翻”、“#下翻”键可以选择相应的来电进入答录振铃次数，选择“0”为关闭答录接通功能，其它共有3~9次选择。

强制录音开关设置 (默认为关闭)

挂机状态下按“9”键3秒，进入强制录音开关设置，再按“9”键可选择开或关，当液晶屏幕显示 ，同时显示强制录音，则打开强制通话录音和分机通话录音功能；当液晶屏幕显示 ，则关闭。

注：如设置放音密码后，关闭强制录音时需先输入放音密码按“设置”键确认后才能关闭。

来电时过滤出局码功能

挂机状态下按“0”键3秒，进入来电时过滤出局码设置，当液晶屏幕显示 (初始默认为关闭)，此时所有来电均不过滤出局码显示；再按“0”键选择开和关，当液晶屏幕显示 ，此时所有来电均过滤出局码显示，设置值将存入存储器中。

注：此功能只针对用户使用的交换机组送号码带出局码时使用。如所送号码没带出局码建议用户把此功能关闭。

录音/停止 (须插入SD卡)

1、在挂机状态，按“录音/停止”键，话机进入现场静态录音，液晶屏幕显示 ，同时录音图标点亮。再按“录音/停止”键，停止录音。

2、当话机的强制录音开关设置为开时，液晶屏幕的强制录音图标点亮，此时无论本机或是分机在通话时，话机都会自动的进入录音状态。在强制录音状态下，按“录音/停止”键不会停止录音。

3、摘机状态按“录音/停止”键话机进入通话录音，液晶屏幕同时显示 ，通话录音的同时可以拨号，所拨的号码也将记入通话录音，在录音的过程中再按一下“录音/停止”键话机退出录音状态。

注：1、免提、手柄通话均可通话录音。

2、当所有录音空间录满后，话机会提示FULL此时无法再录制新内容，需要录制新内容先删除旧的录音(按“录音播放”键，再按两下“删除/R/音乐播放”键即可)，录音少于4秒不存入卡内。

主人留言 (须插入SD卡)

1、在挂机状态，长按“主人留言”键3秒进入主人留言录音，液晶屏幕同时显示 ，在主人留言的录音同时开始计时。同时主人留言图标点亮，在录音的过程中再按一下“主人留言”键话机退出录音状态并返回待机状态。

2、在挂机状态按一下“主人留言”键播放主人留言功能，如无主人留言录音按“主人留言”键话机自动返回待机状态；在放音过程中再按下“主人留言”键话机自动退出播放主人留言返回待机状态。

注：1、每次进行录制的内容可覆盖以前的内容，也可在放音的过程中按两下“删除/R/音乐播放”键即可删除该段录音。

2、话机设置答录振铃次数，来电响铃达到该次数时，话机自动摘机播放该主人留言。

3、有放音密码时，播放OGM时需输入放音密码再按“设置”键确认才能播放。

4、OGM时可按“1”快进“3”快退也可按暂停键停止播放。

注：每次进行录制的内容可覆盖以前的内容，也可在放音的过程中按两下“删除”键即可删除该段录音(默认的OGM不能删除)。

家庭留言 (须插入SD卡)

1、在挂机状态，长按“家庭留言”键3秒进入家庭留言录音，液晶屏幕同时显示 在家庭留言的录音同时开始计时。同时家庭留言图标点亮，在录音的过程中再按一下“家庭留言”键话机退出录音状态并返回待机状态。

2、当免提键旁灯闪烁时，表示有新的家庭留言，此时在挂机状态按一下“家庭留言”键播放家庭留言，如无家庭留言录音按“家庭留言”键话机显示“NO RECORD”后自动退回待机状态；在放音过程中再按下“家庭留言”键话机自动退出播放家庭留言返回待机状态。

注：1、每次进行录制的内容可覆盖以前的内容，少于4秒不存入卡内。

也可在放音的过程中按两下“删除/R/音乐播放”键即可删除该段录音。

2、话机设置有放音密码时，播放家庭留言时需输入放音密码再按“设置”键确认才能播放。播放家庭留言时可按“1”快进“3快退”也可按暂停键停止播放。

3、播放留言时可按“音量”键调节音量大小。

录音播放（须插入SD卡）

1、在挂机状态按“录音播放”键播放现场录音、强制录音及通话录音功能，播放录音时如有号码液晶屏幕下方显示号码，如无号码显示空白，同时液晶屏幕上显示条数处显示对应的序号，话机将从最后一组录音开始播放，此时可按“上翻”或“下翻”键选择播放通话录音段，在放音过程中再按下“录音播放”键话机自动退出播放通话录音返回待机状态。

2、在挂机状态也可以进行通话录音播放，操作同挂机一样。（强制录音为关时）

录音查询

录音查询有三种方式：序号查询、号码查询和日期查询。

A.按一下“录音查询”键为序号查询，同时输入序号图标闪动；

B.按两下“录音查询”键为号码查询，同时输入号码图标闪动；

C.按三下“录音查询”键为日期查询，同时输入日期图标闪动；

序号查询：进入序号录音查询状态后，直接输入序号，如需查询通话记录就按“录音播放”键，液晶屏幕点亮强制录音和现场录音，话机播放该序号的通话录音或现场录音。如需查询外线留言，输入序号后按“留言播放”键，液晶屏幕点亮录音图标，话机便播放该序号的外线留言。

号码查询：进入号码录音查询状态后，直接输入号码，如需查询通话录音就按“录音播放”键，液晶屏幕点亮强制录音和现场录音，话机播放该号码的所有录音。从后向前播放。如需查询外线留言，输入号码后按“留言播放”键，液晶屏幕点亮录音图标，话机便播放该号码的所有录音。

日期查询：进入日期录音查询状态后，直接输入日期，如需查询通话录音/现场录音就按“录音播放”键，液晶屏幕点亮强制录音和现场录音，话机播放该日期的所有录音。录音从最后一组向前播放。如需查询外线留言，输入日期后按“留言播放”键，液晶屏幕点亮录音图标，

话机便播放该日期的所有录音，从最后一组向前播放。按“上翻”或“下翻”键可选择播放当日内所有录音。

注：1、在进行号码查询时，也可以进行模糊查。即输入该号码的前几位，按“录音播放”或“留言播放”键即可将该号码开头的录音播放一次，在播放时可按“上翻”或“下翻”键选择。

1、播放录音可按“1”快进“3快退”也可按暂停键停止播放。

2、设置有放音密码时，播放录音时需要输入密码再按“设置”键确认才能播放。

留言播放

当显示屏左上方灯闪烁时，表示有新的留言，此时挂机状态按“留言播放”键进入播放留言功能，话机将从最后一组留言开始播放，同时留言播放图标点亮，此时可按“上翻”、“下翻”键选择播放留言段，在有新的来电留言时，显示会有显示“新”留言的条数。同时显示屏左上方灯会闪动，在播放时如留言有号码液晶屏幕下方显示号码，如无号码显示空白，同时液晶屏幕上显示条数处显示对应的条数，在放音过程中再按下此键话机自动退出播放留言返回待机状态，还可按两下“删除/R/音乐播放”键，可删除此段留言。

1、放留言时可按“1”快进“3快退”也可按暂停键停止播放。

2、设置有放音密码时，需要输入密码再按“设置”键确认才能播放。

播放暂停

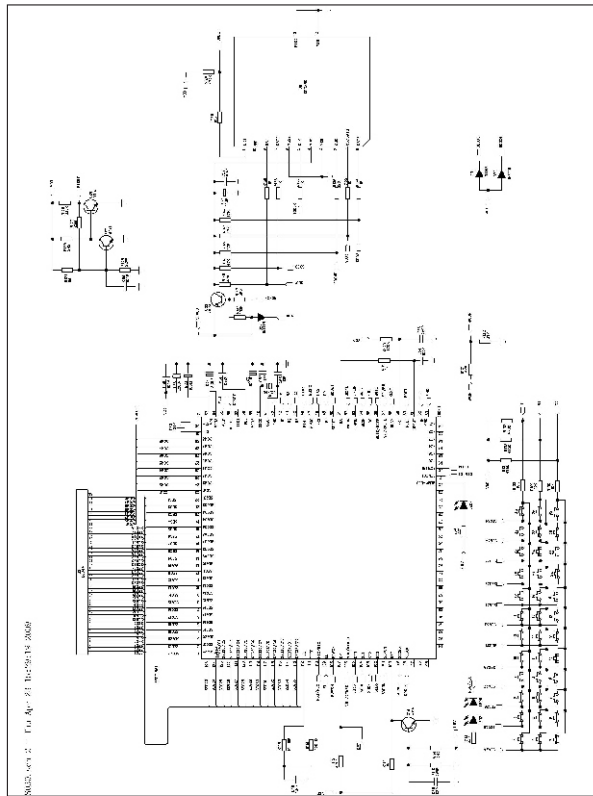
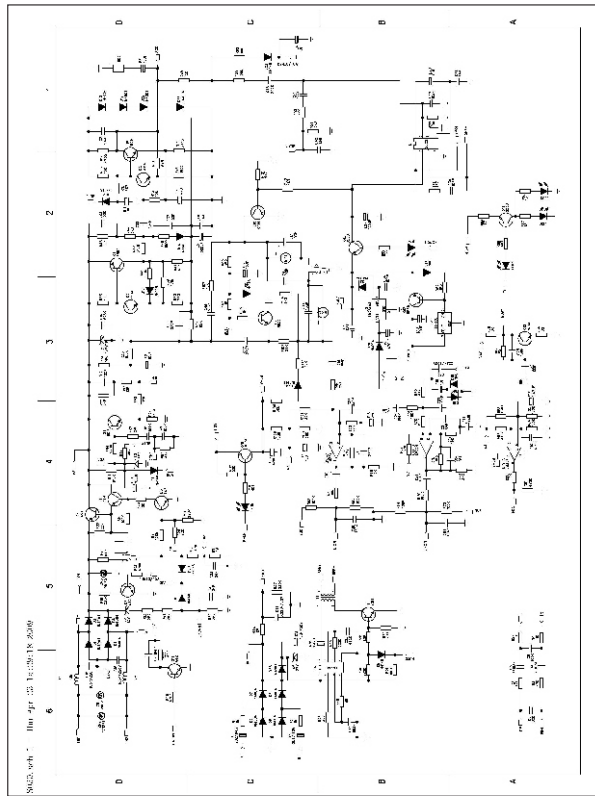
在播放通话录音、外线留言及音乐播放时按“播放暂停”键为暂停放音，再按一下继续播放。

外线留言及答录功能

在设置了答录振铃次数不为“0”和有主人留言时此功能有效。

1.外线留言功能：

振铃达到话机设置的振铃次数，如3次，（默认0次：为关闭答录功能，用户可以设置铃声次数）后自动摘机开始播放主人留言。播放完后，话机发出一声滴声，自动进入外线留言录音，如果录音过程中连续10秒静音，话机自动停止录音并挂机。（注：外线留言每次限时2分钟）



来电查询

按“来电查询”键为话机进入来电查询状态，在查询过程中按“上翻”键可从前往后翻查，按“下翻”键可从后往前翻查，若无来电信息或查询完最后一组，液晶屏幕提示 。翻查到的来电号码可以删除、回拨拨出。

下翻

在查询过程中按“下翻”键可从后往前翻查。摘机和挂机均可操作，若无来电信息或查询完最后一组，液晶屏幕显示提示 。翻查到的来电号码可以删除、回拨拨出。

在播放录音状态，按“下翻”键可播放上一条录音。

上翻

在查询过程中按“上翻”键可从前往后翻查。此键有雷同“下翻”键操作。

在播放录音状态，按“上翻”键可播放下一条录音。

删除/R/音乐播放

在查询来电、去电内容时，连续按两次“删除/R/音乐播放”键，则本组内容被删除；按住“删除/R/音乐播放”键持续3秒，则删除全部来电或去电内容，液晶屏幕显示 。

预拨号过程中，按“删除/R/音乐播放”键可逐位删除。

摘机状态按“删除/R/音乐播放”键为R键功能（固定收线100ms）。

待机按“删除/R/音乐播放”键为音乐播放（须插入SD卡）：

在挂机状态按“删除/R/音乐播放”键为音乐欣赏功能，在播放音乐时也可按“闪断/选曲”键液晶屏幕提示输入序号进行播放，液晶屏幕显示 ，(28: 为SD卡内音乐条数, 00-00: 为播放此首音乐的计时时间)。

播放音乐时有自动记忆功能，即下次进入播放时为上次播放的曲目。在播放音乐时可按“1”快进“3”快退也可按播放暂停键暂停播放。

回拨

1、挂机状态预拨号后按“回拨”键，则自动摘机拨出预拨号码。（若设置了出局码，预拨号首位是出局码，则自动摘机拨出出局码暂停后再拨出后面的号码。）

2、挂机来电查询状态，按“回拨”键，则自动摘机拨出显示的号码；连续按两次“回拨”键，则在来电号码前自动加“0”回拨。（若设置了出局码，当查询到的来电为6位及6位以上的号码，按“回拨”键，则自动摘机加拨“出局码”暂停后再拨出显示的号码；连续按两次“回拨”键，则在号码前自动加拨“出局码”+暂停时间+“0”。之后重拨、追拨时也会自动加拨“出局码”并暂停后再拨出显示的号码。）

3、摘机来电查询状态，按“回拨”键，话机自动收线一次后拨出显示的号码。（若设置了出局码，当查询到的来电为6位及6位以上的号码，则加拨“出局码”并暂停后再拨出显示的号码。）

4、挂机去电查询状态，按“回拨”键，将自动摘机拨出显示的号码；摘机去电查询状态，按“回拨”键，话机自动收线一次后拨出显示的号码。（若设置了出局码，当查询到的去电号码首位与出局码相同时，回拨、重拨时拨完“出局码”暂停后再拨出显示的号码。）

重拨/暂停

摘机状态下按“重拨/暂停”键，重拨前次所拨号码（最大32位）。
拨号、预拨号期间，按“重拨/暂停”键为暂停键，暂停时间3.6S。

音量

挂机状态按“音量”键为铃声大小调节：当液晶屏幕显示 表示铃声音量为第6级；当液晶屏幕显示 表示铃声音量为第1级(共8级可调)；免提摘机状态时为免提音量大小调节键；当液晶屏幕显示 为大音量，液晶屏幕显示 为小音量；播放音乐时为按“音量”键为音乐音量大小调节，当液晶屏幕显示 表示音乐音量为第6级（共8级可调）。初始状态为7级。

闪断/选曲

摘机状态按“闪断/选曲”键话机将自动收线（默认为1000毫秒），时间长短可设，参见FLASH时间设置操作说明。

在播放音乐时按“闪断/选曲”键，再输入歌曲序号，直接播放该歌曲。

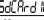

去电查询

摘机和挂机状态下按“去电查询”键可查看打出的号码和通话时间，从最后一组到第一组循环查询；在去电查询状态，按“上翻”键则从前往后查询，若无去电信息，按“去电查询”键液晶屏幕显示 -----。可存储16位去电号码，话机只显示后12位。

免提

待机状态按“免提”键打起免提，再按一次挂机。
手柄挂机状态按“免提”键一次后挂上手柄，免提通话打开。
预拨号后按“免提”键，打起免提自动拨出显示的号码。
查询来电、去电号码时，按“免提”键，打起免提自动拨出显示的号码。

温馨提示

- 为了发挥本机最佳性能，请在使用前先将本机所配置的（DC 5V 750mA）电源适配器和SD卡按正确的方面（SD卡须在开锁位置）插好，再接外线。
- 当电源适配器和SD卡装置好时，本机自动读取SD卡，同时液晶屏幕显示 （在读卡过程中，请不要操作本机耐心等待）。读卡完成后，液晶屏幕显示SD空间和 .
- 在没有连接电源适配器或停电的情况下，本机只能使用手柄拨打和接听电话。
- 在无SD卡状态下，本机不能使用录音、音乐播放等功能。
- 本机支持格式为FAT32的SD卡，如新卡不能使用时，请在电脑上格式化为FAT32格式。
- 当本机工作异常时，请拔掉电源和外线，十分钟后再接上电源和外线试机。
- 本机附赠4GB的SD卡及一条数据连接线，（注USB接口只能作数据读写用，不能读U盘）连接数据线后，话机不能拨打电话，只能传送数据。
SD卡文件夹内容介绍：文件夹FAM00代表家庭留言，OGMOO代表自录的主人留言，OGM01代表默认的OGM，T1212 T代表通话和现场录音，1212代表12月12日，093301.mp3代表9点33分1秒录音的。112121代表外线留言，1212代表12月12日，093301.mp3代表9点33分1秒录音的。

保修说明

- 福多多电子产品的用户，将根据国家有关部门在2001年九月发布的《固定电话商品修理更换退货责任规定》享受全面三包服务。
- 凡在保修期内因质量问题出现故障，用户可凭保修卡和购机发票到售机单位保修（如果售机单位没有保修能力，请与经销商联系或与我公司驻全国各地服务中心联系）。
- 本保修卡与购机发票一起作为保修凭证，保修期自您购机之日起。
- 下列情况将实施有偿维修：
 - 超过三包有效期的；
 - 无三包凭证及有效发票的，但能够证明该固定电话商品在三包有效期内的除外；
 - 三包凭证上的内容与商品实物标识不符或者涂改的；
 - 未按产品使用说明书的要求使用、维护、保管而造成损坏的；
 - 非承担三包的修理者拆卸造成损坏的；
 - 因不可抗力造成损坏的。

部件名称	有毒有害物质或元素					
	铅(Pb)	汞(Hg)	镉(Cd)	六价铬(Cr+6)	多溴联苯(PBB)	多溴二苯醚(PBDE)
塑胶壳	○	○	○	X	○	○
印刷电路板主件	X	○	X	X	X	X
LCD屏	○	○	○	○	○	○
金属	X	○	○	X	○	○
导电胶	○	○	○	○	○	○
曲、直线	○	○	X	○	○	○
说明书、彩盒、纸箱	X	○	○	○	○	○
其它部件	X	X	X	○	X	X

○：表示该有毒有害物质在该部件的所有均质材料中的含量均在SJ/T11363-2006标准规定的限量要求以下。
X：表示该有毒有害物质至少在该部件的某一均质材料中的含量均超出SJ/T11363-2006标准规定的限量要求。

全国各地服务中心电话

北京 010-62340666	哈尔滨 0451-53907439	深圳 0755-28186518	贵阳 0851-5816467
上海 021-63562799	沈阳 024-24151326	福州 0591-83349300	遵义 0852-8713868
南通 0513-85297719	新疆 0991-7788616	郑州 0371-55631649	安顺 0853-3351568
南京 025-86916698	太原 0351-4131213	临沂 0539-8207152	河北 0311-87863276
天津 022-27498602	运城 0359-2063636	昆明 0871-68028748	娄底 0738-6513920
重庆 023-63840061	西安 029-83392039	长春 0431-82971114	岳阳 0730-8291298
成都 028-83228385	兰州 0931-8614128	南宁 0771-2910440	衡阳 0734-8147575
武汉 027-85847752	南昌 0791-6594176	银川 0951-6021940	邵阳 0739-5228959
义乌 0579-85413256	赣州 0797-7067899	合肥 0551-62185755	

注：以上电话如有变动，恕不另行通知，请与本公司售后服务部联系（售后服务热线：0755-28987588）



江西省深安电子工业有限公司

Jiangxisheng SHENAN Electronic Industry CO.,LTD

福多多系列通讯产品三包凭证

(三包凭证是福多多电话机商品出现质量问题时, 消费者享受三包权利的凭证。)

消费者姓名	电话	邮编	
通讯地址		销售日期	
产品型号	条码号		
销售商名称	电话	邮编	
通讯地址		出厂日期	
发票号码	销售商印章		

维修情况记录

修理单位名称	电话	邮编	
通讯地址			
送修日	送修故障情况	故障原因	故障处理情况
换货证明	交验日期	维修员签名	送修次数

大众用户的选择!

感谢您选择了我们的产品, 如果您满意, 请推荐给您的亲友,
如果您有意见请来电告诉我们, 您的意见是我们成功的条件。